

Микропроцессорные датчики
(со сверхбыстродействующей ПЗС-камерой)

Серия ZFV



Информация для заказа

■ Комплекты, включающие головку датчика и усилитель

Тип	NPN	PNP
Узкий угол обзора/ Однофункциональный	ZFV-R1010	ZFV-R1015
Узкий угол обзора/ Стандартный	ZFV-R1020	ZFV-R1025
Широкий угол обзора/ Однофункциональный	ZFV-R5010	ZFV-R5015
Широкий угол обзора/ Стандартный	ZFV-R5020	ZFV-R5025

■ Головки датчиков


Внешний вид	Тип	Расстояние до объекта	Площадь обнаружения	Модель
	Узкий угол обзора	34 ... 49 мм (регулируется)	5 × 4,6 мм (H × V) ... 9 × 8,3 мм (H × V)	ZFV-SR10
	Широкий угол обзора	38 ... 194 мм (регулируется)	10 × 9,2 мм (H × V) ... 50 × 46 мм (H × V)	ZFV-SR50

■ Усилители



Внешний вид	Тип	Напряжение питания	Тип выхода	Модель
	Однофункциональный	24 VDC ± 10 %	NPN	ZFV-A10
			PNP	ZFV-A15
	Стандартный		NPN	ZFV-A20
			PNP	ZFV-A25

■ Принадлежности (заказываются отдельно)

Модуль интерфейса Controller Link

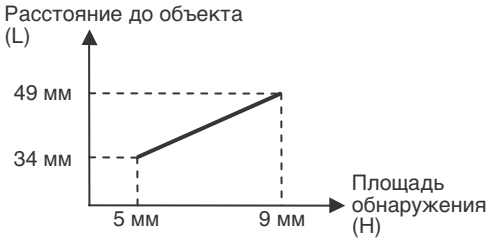
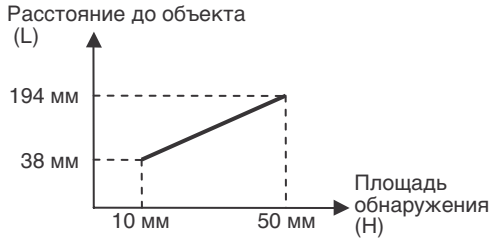
Внешний вид	Модель
	ZS-XCN

Комплект для панельного монтажа

Внешний вид	Модель	
	ZS-XPM1	Первый блок
	ZS-XPM2	Дополнительные блоки (для расширения)

Технические характеристики

■ Головки датчиков

Параметр	ZFV-SR10 (Узкий угол обзора)	ZFV-SR50 (Широкий угол обзора)
Расстояние до объекта (L)	34 ... 49 мм	38 ... 194 мм
Площадь обнаружения (H × V)	5 × 4,6 мм ... 9 × 8,3 мм	10 × 9,2 мм ... 50 × 46 мм
Зависимость площади обзора (обнаружения) от расстояния до объекта		
Вспомогательные световые лучи	Предусмотрены (центровка, подстройка области обнаружения (фокусировка))	
Встроенная линза	Фокусное расстояние: f15.65	Фокусное расстояние: f13.47
Режим освещения объекта	Импульсный режим	
Источник освещения объекта	Восемь красных светодиодов	
Чувствительный элемент	1/3-дюймовая ПЗС-матрица с функцией ограничения площади сканирования	
Затвор	Электронный затвор, время выдержки: от 1/1000 до 1/4000	
Напряжение источника питания	15 VDC (запитывается от усилителя)	
Потребление тока	Приблиз. 200 мА	
Электрическая прочность диэлектрика	1000 VAC при 50/60 Гц в течение 1 мин	
Устойчивость к разрушающей вибрации	10 ... 150 Гц, с одинарной амплитудой 0,35 мм, 10 раз в каждом из направлений X, Y и Z в течение 8 мин	
Сопротивление разрушающему удару	150 м/с ² , 3 раза в каждом из 6 направлений (вверх/вниз, влево/вправо, вперед/назад)	
Температура окружающего воздуха	Рабочая: 0 ... 40 °С, Хранение: -25 ... 65 °С (без обледенения или конденсации)	
Влажность окружающей среды	Эксплуатация и хранение: 35 % ... 85 % (без конденсации)	
Среда эксплуатации	Не должна содержать агрессивные газы.	
Способ подключения	Встроенный кабель, стандартная длина кабеля: 2 м	
Степень защиты	IEC60529, IP65	
Материалы	Корпус: ABS (акрилонитрил бутадиен стирол), Крепежная скоба: PBT (полибутилен - терефталат)	
Вес	Приблиз. 200 г (включая крепежную скобу и кабель)	
Аксессуары	Крепежная скоба (1), Ферритовый сердечник (1), Инструкция по эксплуатации	

Усилители

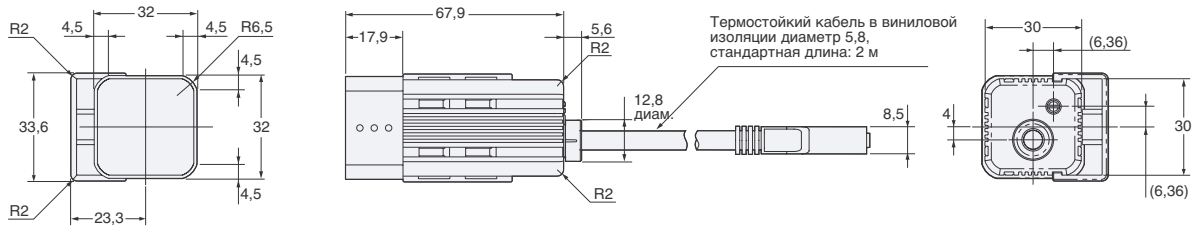
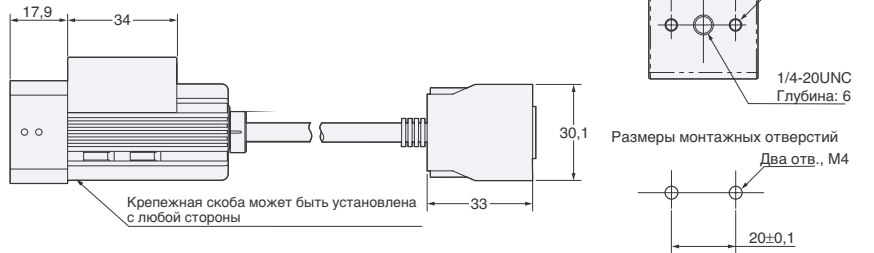
Параметр	Однофункциональные модели		Стандартные модели	
	ZFV-A10	ZFV-A15	ZFV-A20	ZFV-A25
Тип выхода	NPN	PNP	NPN	PNP
Контролируемые параметры	Форма (PTRN), Яркость (BRGT)		Форма (PTRN), Яркость (BRGT), Площадь (AREA), Ширина (WID), Положение (POS), Количество (CNT), Символы (текст) (CHAR)	
Область для обучения	Одна прямоугольная область			
Размер области для обучения	<ul style="list-style-type: none"> Форма (PTRN), Яркость (BRGT): Любая прямоугольная область (максимум 256 × 256) Площадь (AREA), Ширина (WID), Положение (POS), Количество (CNT), Символы (текст) (CHAR): Любая прямоугольная область (вплоть до максимальной площади обнаружения) 			
Площадь обнаружения	Полный экран			
Разрешение	максимум 468 × 432 (H × V)			
Выбор банка	Поддерживается до 8-ми банков			
Время срабатывания	Форма (PTRN), Яркость (BRGT): Скоростная модель: 4 мс, Стандартная модель: 8 мс, Высокоточная модель: 12 мс (без ограничения площади обзора) Площадь (AREA), Ширина (WID), Положение (POS), Количество (CNT), Символы (текст) (CHAR): 128 × 128: максимум 15 мс			
Прочие функции	Выбор функции управляющего выхода: ВКЛ в режиме ОК или ВКЛ в режиме NG задержка включения/задержка выключения, формирование однократного импульса, режим "ECO"			
Выходные сигналы	(1) Управляющий выход (OUTPUT), (2) Разрешающий выход (ENABLE), (3) Выход ошибки (ERROR)			
Входные сигналы	(1) Вход запуска однократного или непрерывного измерения (TRIG), режим измерения переключается с помощью Меню. (2) Входы выбора банков (BANK1 ... BANK3) (3) Обучение для обнаружения стационарного или движущегося объекта (TEACH), режим обнаружения переключается с помощью Меню.			
Тип сигнала для связи с головкой датчика	Цифровой сигнал			
Отображение изображения	Компактный 1,8-дюймовый TFT ЖК-дисплей (кол-во точек дисплея: 557 × 234)			
Индикаторы	<ul style="list-style-type: none"> Индикатор результата распознавания (OUTPUT) Индикатор режима контроля (RUN) 			
Органы управления	<ul style="list-style-type: none"> Кнопки перемещения указателя (курсора) (вверх, вниз, влево, вправо) Кнопка настройки (SET) Кнопка отмены/выхода (ESC) Переключение режима работы (ползунковый переключатель) Переключение Меню (ползунковый переключатель) Кнопка переключения режима обучения/отображения (TEACH/VIEW) 			
Напряжение источника питания	20,4 ... 26,4 VDC (с учетом пульсаций)			
Потребление тока	макс. 600 мА (при подключенной головке датчика)			
Электрическая прочность диэлектрика	1000 VAC при 50/60 Гц в течение 1 мин между питающими проводниками и корпусом усилителя			
Помехоустойчивость	1 кВ, время нарастания импульса: 5 нс, длительность импульса: 50 нс, длительность пачки: 15 мс, цикл: 300 мс			
Устойчивость к разрушающей вибрации	10 ... 150 Гц, с одинарной амплитудой 0,1 мм, 10 раз в каждом из направлений X, Y и Z в течение 8 мин			
Сопротивление разрушающему удару	150 м/с ² , 3 раза в каждом из 6 направлений (вверх/вниз, влево/вправо, вперед/назад)			
Температура окружающего воздуха	Рабочая: 0 ... 50 °C Хранение: -25 ... 65 °C (без обледенения или конденсации)			
Влажность окружающей среды	Эксплуатация и хранение: 35 % ... 85 %			
Среда эксплуатации	Не должна содержать агрессивные газы.			
Степень защиты	IEC60529, IP20			
Материалы	Поликарбонат			
Вес	Приблиз. 300 г (включая кабель)			
Аксессуары	Ферритовый сердечник (1), Инструкция по эксплуатации			

Размеры

Примечание. Все значения представлены в миллиметрах, если не указано другое.

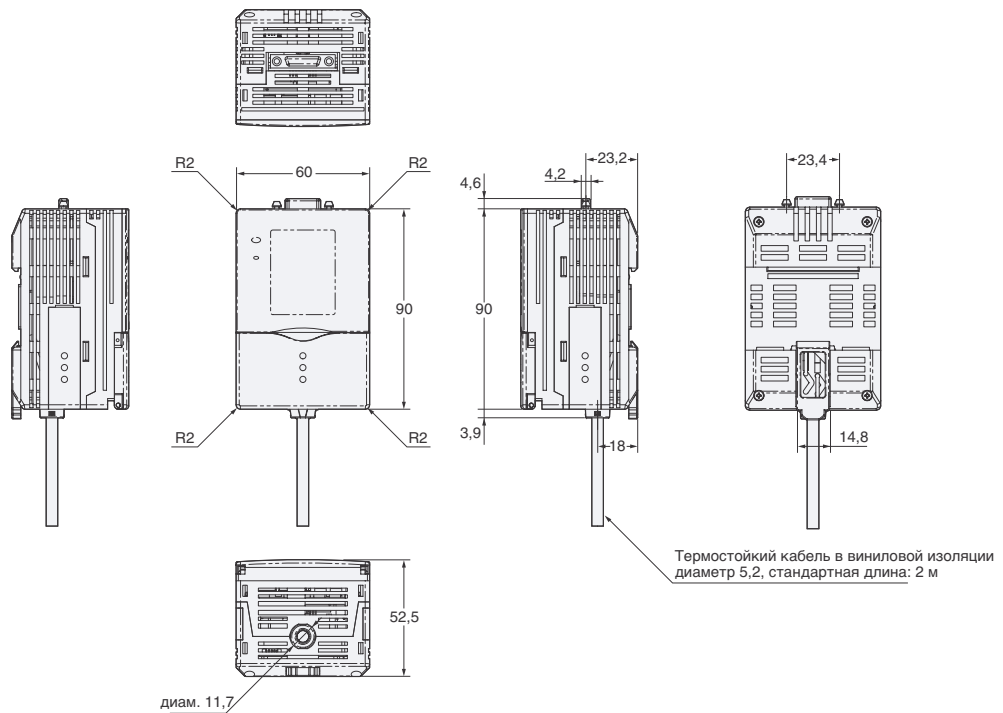
Головки датчиков

ZFV-SR □



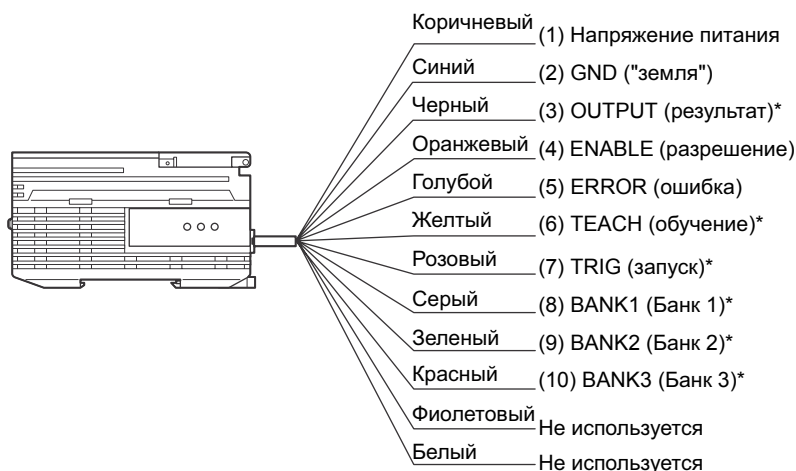
Усилители

ZFV-A □



Описание кабеля для входных/выходных сигналов

Ниже описано назначение проводников кабеля ввода/вывода.

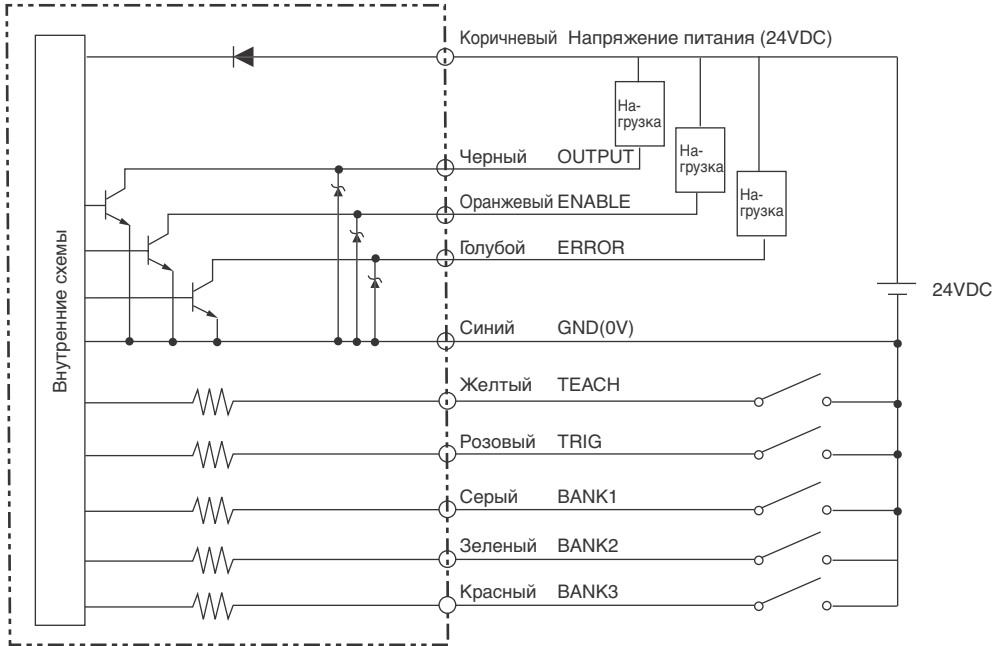


* : Действует только в режиме RUN

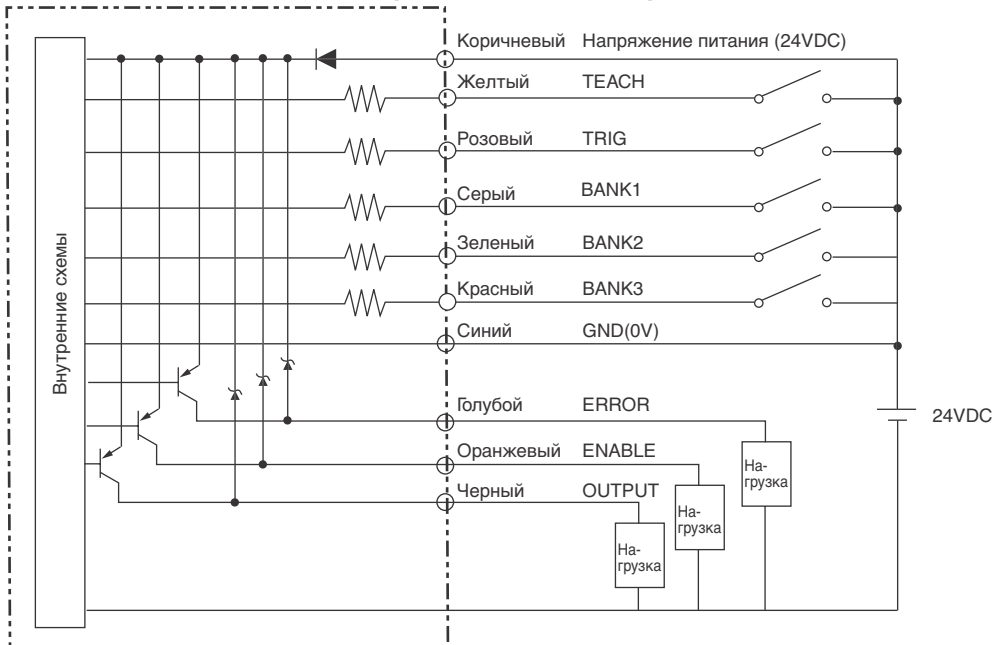
- 1. Напряжение питания**
Служит для подачи напряжения питания от источника питания постоянного тока, снабженного схемой защиты от возникновения высоких напряжений на выходе (источник питания с безопасными низковольтными цепями).
Кабель питания следует прокладывать отдельно от кабелей других устройств. Если кабель питания прокладывается вместе с другими кабелями, например, в одном и том же лотке, это приведет к возникновению наведенных помех и выходу оборудования из строя или сбоям при работе.
- 2. GND**
Клемма GND одновременно является клеммой 0V источника питания.
- 3. OUTPUT (управляющий выход)**
Служит для передачи результата распознавания (принятия решения).
Состояние этого сигнала совпадает с состоянием светодиода OUTPUT.
- 4. ENABLE (разрешающий выход)**
Этот выход устанавливается в состояние ВКЛ, когда датчик готов к выполнению измерений.
- 5. ERROR (выход ошибки)**
Этот выход устанавливается в состояние ВКЛ, когда происходит ошибка.
- 6. TEACH (вход обучения)**
Предусмотрено два режима обучения: для неподвижного объекта и для движущегося объекта. Режим обучения можно выбрать с помощью Меню.
- 7. TRIG (вход запуска измерения)**
Предусмотрено два режима измерения: однократное (синхронное) измерение и непрерывное измерение. Режим измерения можно выбрать с помощью Меню.
- 8. BANK1 (вход выбора банка 1)**
- 9. BANK2 (вход выбора банка 2)**
- 10. BANK3 (вход выбора банка 3)**

Схемы входных/выходных цепей

■ Выход NPN-типа (ZFV-A10/A20)



■ Выход PNP-типа (ZFV-A15/A25)



Временные диаграммы

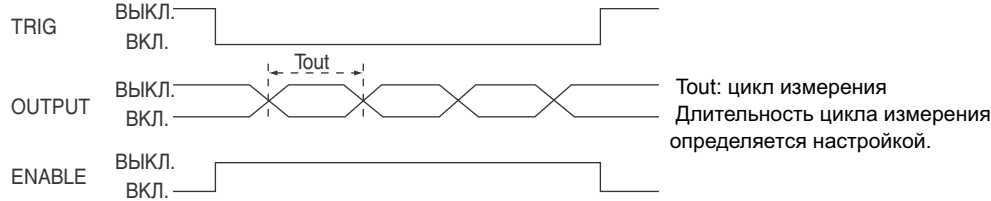
Ниже показаны временные диаграммы для случая, когда осуществляется связь с внешними устройствами.

■ Измерение

Непрерывное измерение

Измерение производится все время, пока сигнал TRIG находится в состоянии ВКЛ.

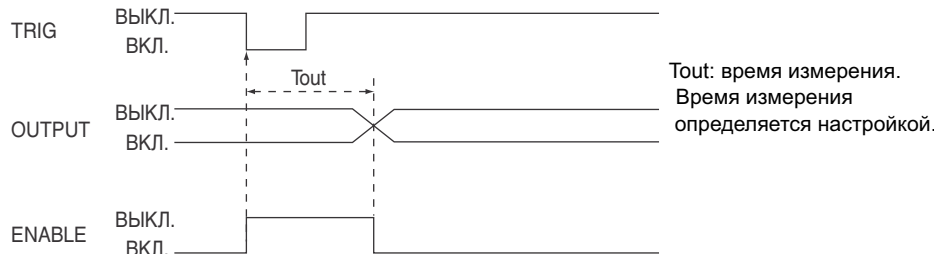
В каждом цикле измерения результат измерения обновляется и передается на внешние устройства.



Однократное (синхронное) измерение

Измерение производится однократно по переключению сигнала

TRIG из состояния ВЫКЛ в состояние ВКЛ, после чего выводится результат.



- Минимальная продолжительность состояния ВКЛ сигнала TRIG составляет 1 мс.
- Состояние сигнала OUTPUT сохраняется, пока не будет получен новый результат измерения и не произойдет обновление.

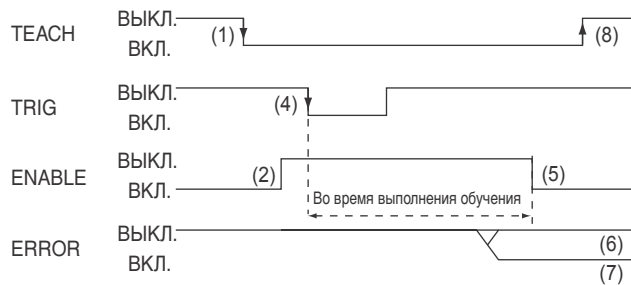
Помните, однако, что если выбран режим однократного импульса, состояние сигнала OUTPUT сохраняется лишь в течение установленного времени.

■ Обучение

Обучение для неподвижного объекта

Процесс обучения определяется моментом включения входа TRIG после поступления внешнего сигнала на вход TEACH.

Во время обучения измерение не производится. Не передвигайте объект до тех пор, пока обучение не будет завершено.



1. Переведите вход TEACH в состояние ВКЛ.
2. Убедитесь в том, что сигнал ENABLE находится в состоянии ВЫКЛ.
3. Убедитесь, что объект, для которого выполняется обучение, находится в зоне обучения.
4. Подайте внешний сигнал на вход TRIG.
5. После завершения обучения включится сигнал ENABLE. В этот момент следует проверить состояние сигнала ERROR.
6. В случае успешного завершения процесса обучения сигнал ERROR остается выключенным.
7. Если обучение завершается ошибкой, сигнал ERROR переходит в состояние ВКЛ.
8. Сбросьте (ВЫКЛ) сигнал TEACH и завершите процесс обучения.
В случае неуспешного обучения датчик возвращается в состояние, в котором он находился до проведения обучения. Выполните обучение снова.
Если сигнал TEACH пропадает во время выполнения обучения, процесс обучения отменяется.